

Betriebsanleitung  
 Operating Instructions  
 Instructions de service  
 Istruzioni d'uso  
 Handleiding  
 Instrucciones para el manejo  
 Manual de instruções  
 Naudojimosi instrukcija  
 Kasutusjuhend  
 Lietošanas instrukcija  
 Driftsinstruks  
 Driftsinstruktioner  
 Käyttöohje  
 Driftsvejledning  
 Instrukcja obsługi

Kezelési útmutató  
 Návod k obsluze  
 Navodilo za uporabo  
 Návod na obsluhu  
 Upute za rad  
 Manual de operatii  
 Treoracha Oibriúcháin  
 Οδηγίες χρήσης  
 El Kitabi  
 Инструкции за експлоатация  
 Инструкция по эксплуатации  
 取扱説明書  
 사용설명서  
 使用说明书

T 4.25 DSK

2006/42/EG



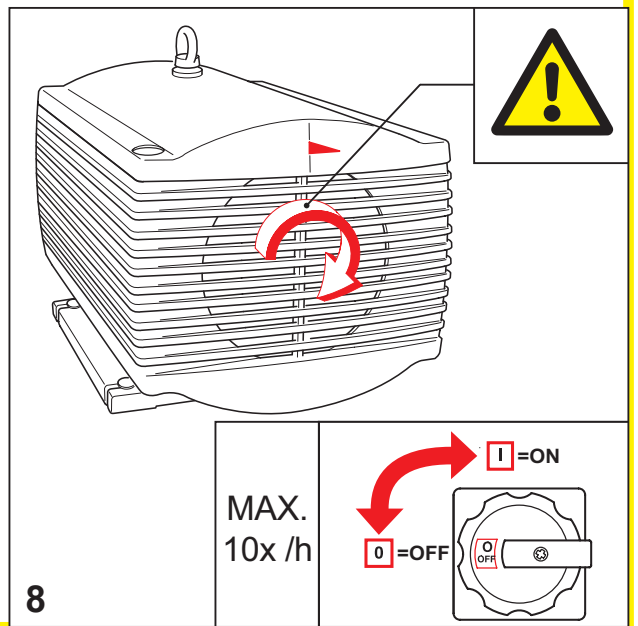
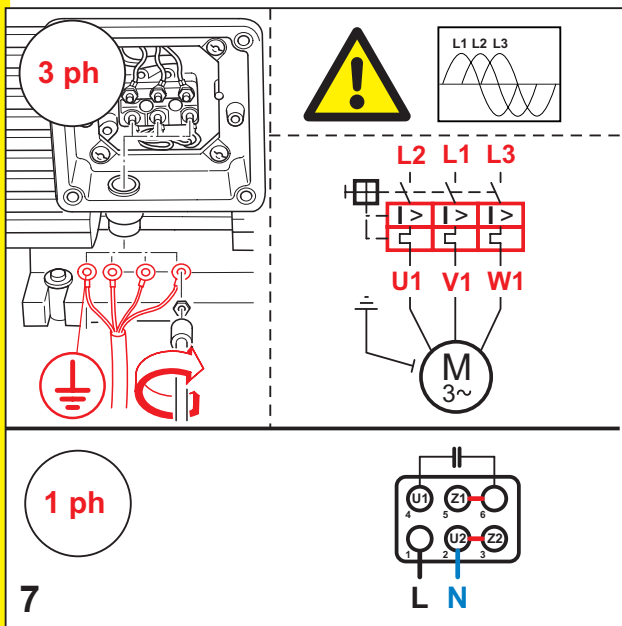
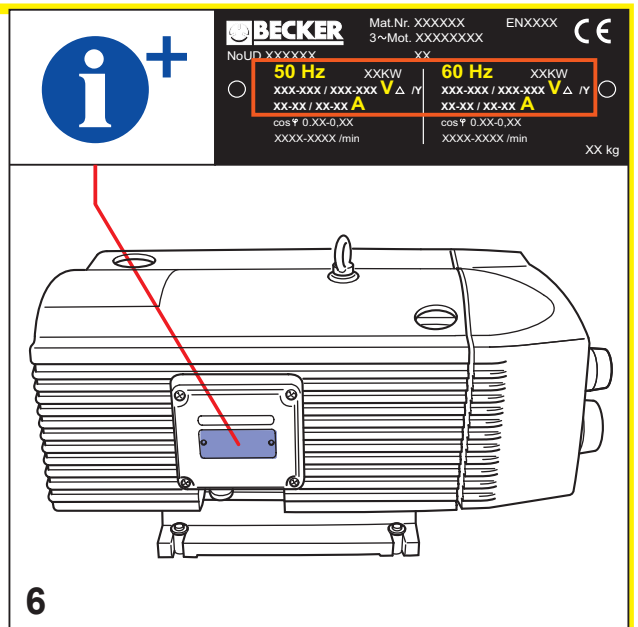
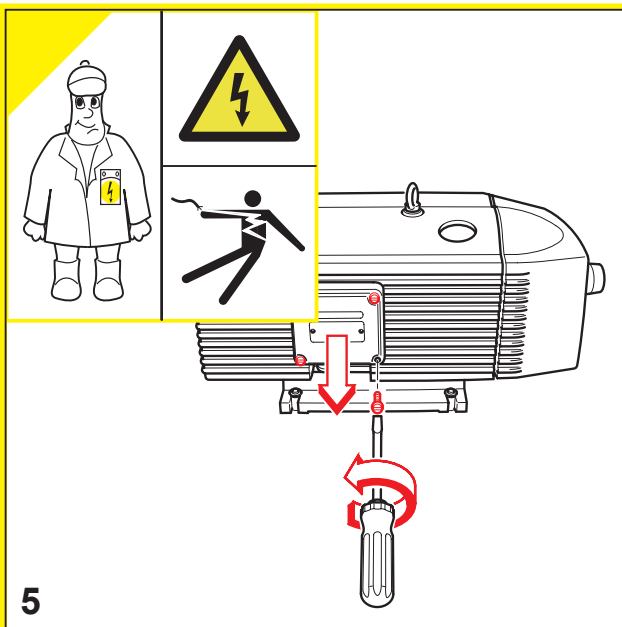
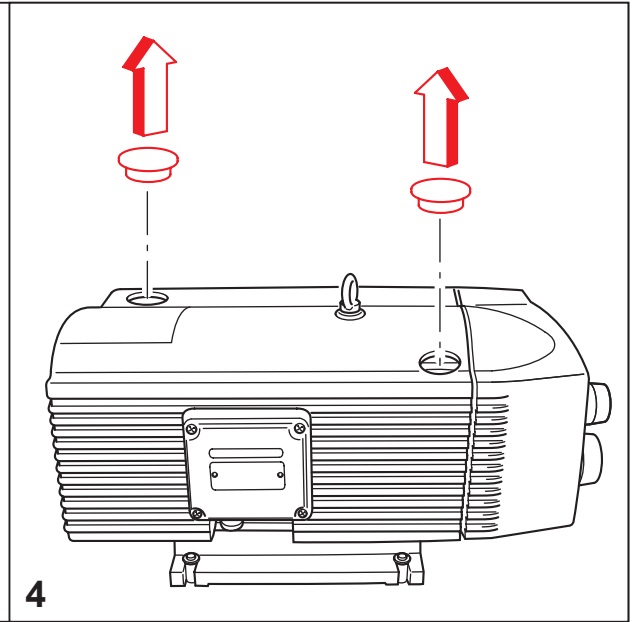
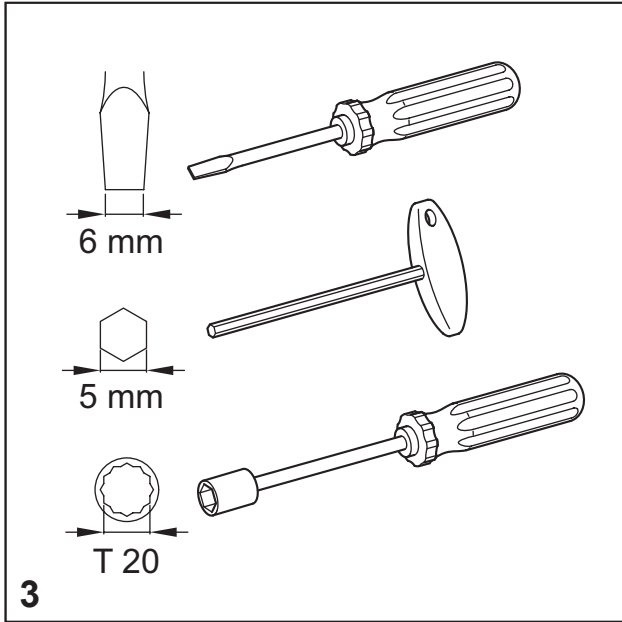
DIN EN ISO 14001:2005

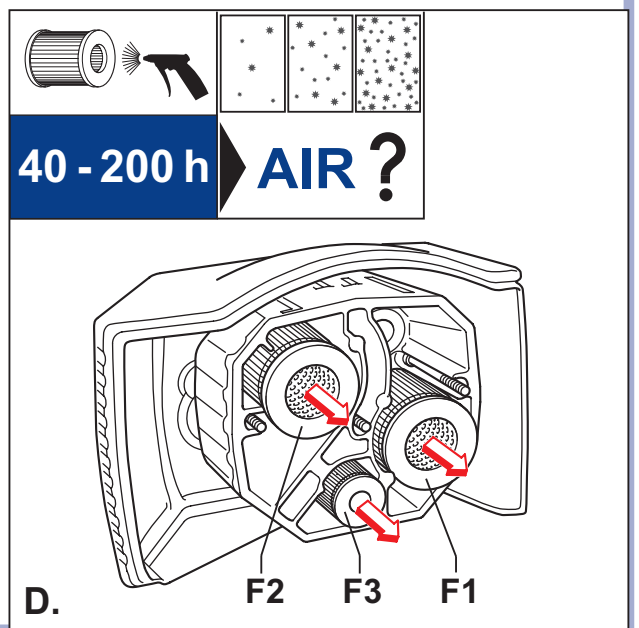
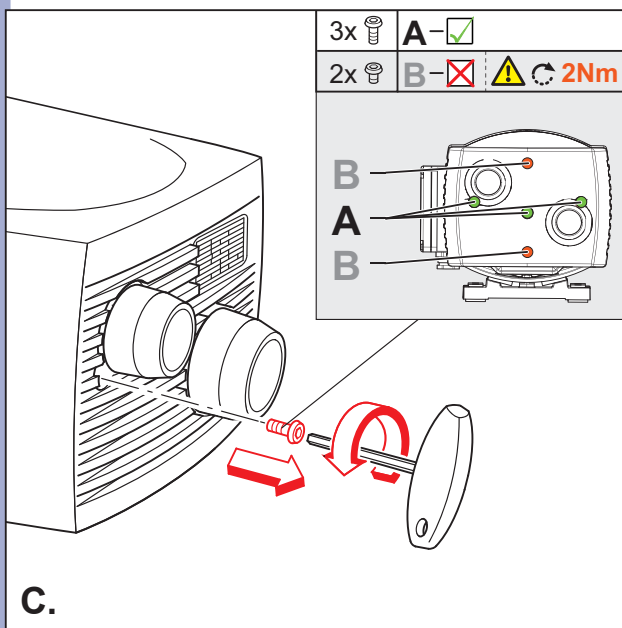
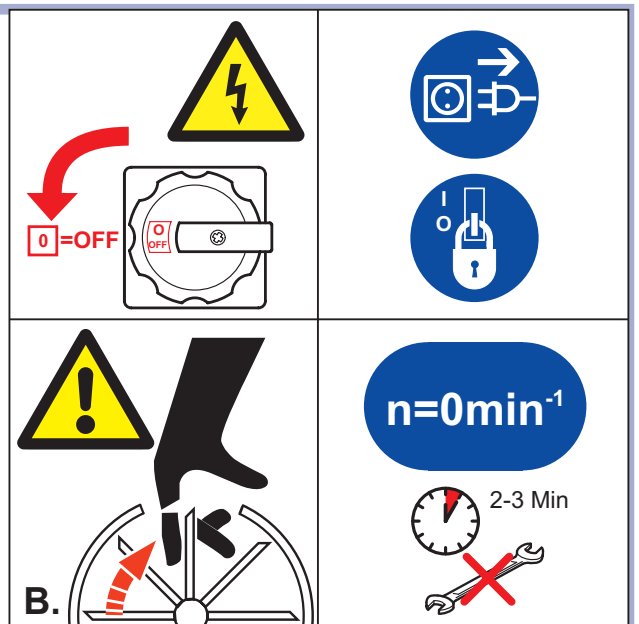
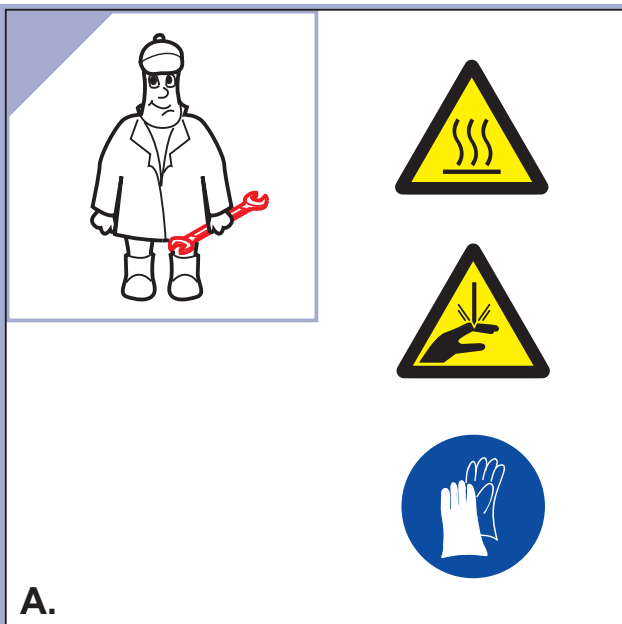
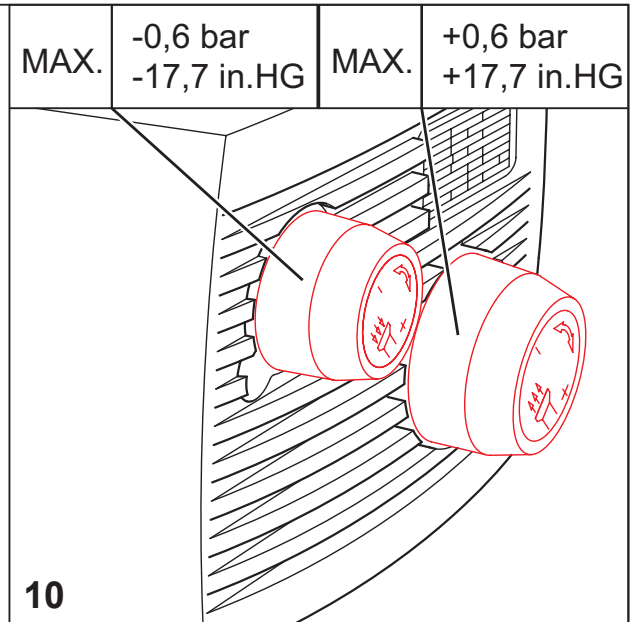
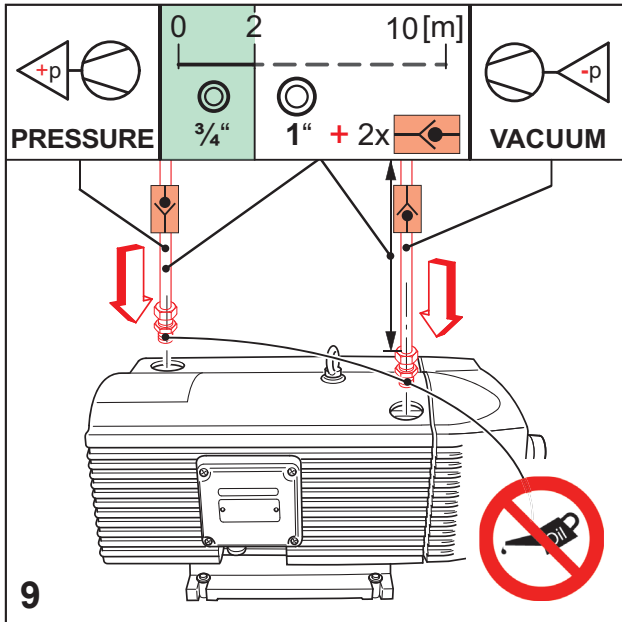


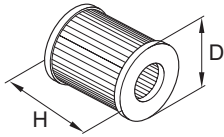
DIN EN ISO 9001  
001929 QM

		<b>MAX. PRESSURE</b> <b>MAX. VACUUM</b>		<b>mbar</b>
		<b>MAX.</b>		<b>m<sup>3</sup>/h</b>
<b>AIR</b>		<b>DIN EN ISO 3744</b>	$L_{pA} = 69 \text{ dB(A)} - 50\text{Hz}$ $L_{pA} = 70 \text{ dB(A)} - 60\text{Hz}$ $K_{pA} = 3 \text{ dB(A)}$	

<b>1</b> 	$A > 100\text{mm}$ $A > 4"$	$> 5^\circ\text{C}/41^\circ\text{F}$ $< 45^\circ\text{C}/113^\circ\text{F}$	<b>max. 90%</b> <b>max. 800m</b>
<b>35,0 kg</b> <b>77,2 lbs</b>	<b>2</b> 		







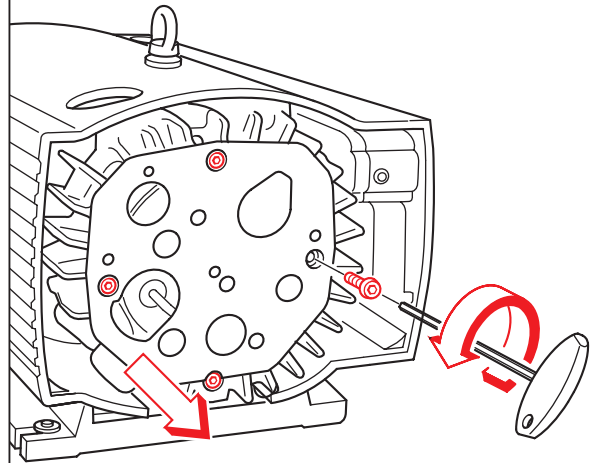
**F1:** D: 64 mm  
H: 70 mm  
No.: **9095050000**

**F2:** D: 64 mm  
H: 60 mm  
No.: **9095290000**

**F3:** D: 38 mm  
H: 38 mm  
No.: **9095180000**



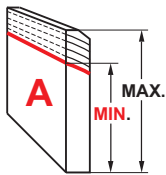
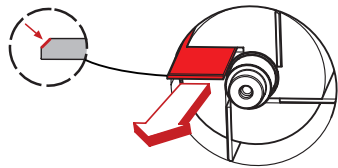
**EN149 - FFP3**  
42 CFR 84 - N100



**F.**



**3000 h**



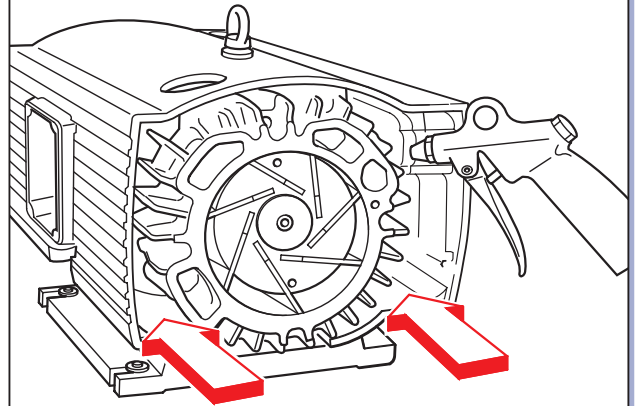
$A_{MIN} > 28mm$

$A_{MIN} < 28mm$



T 4.25DSK → No. 90134900007 (SET)

**G.**



**H.**



[www.becker-international.com](http://www.becker-international.com)



Gebr. Becker GmbH  
Hölker Feld 29-31  
D-42279 Wuppertal  
[info@becker-international.com](mailto:info@becker-international.com)

